

SOLÁRNÍ SKLO

SOLÁRNÍ PERGOLA

SOLÁRNÍ CARPORT

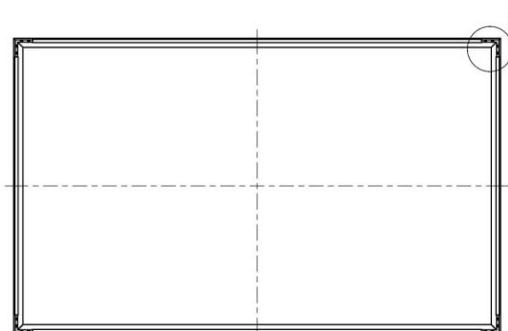
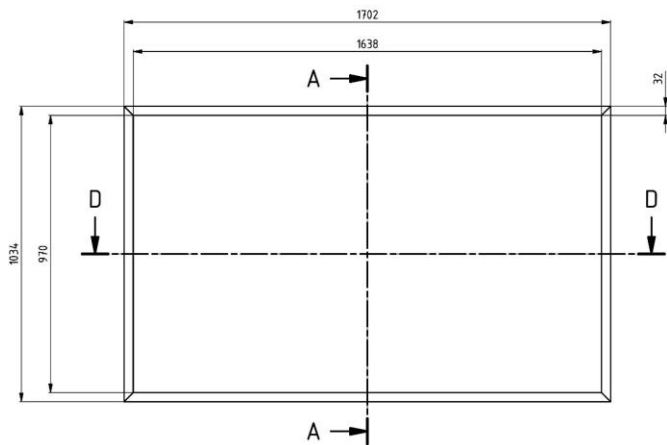
SOLÁRNÍ PLOT

provedení „ELIS“

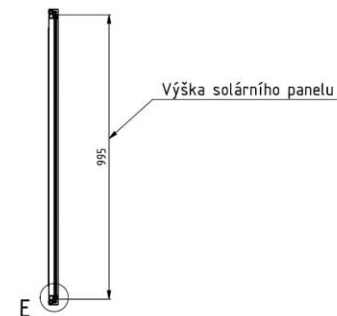
SOLÁRNÍ BALKÓN



SOLÁRNÍ BIKEPORT



A-A (1 : 12)

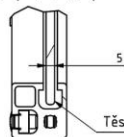


D-D (1 : 12)



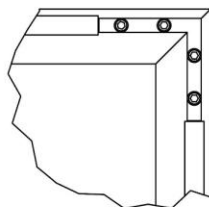
Šířka solárního panelu

E (1 : 2)

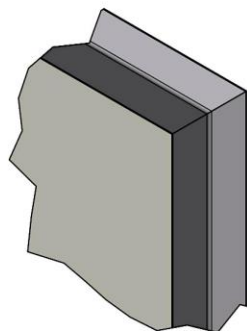


Těsněno plastovým profilem

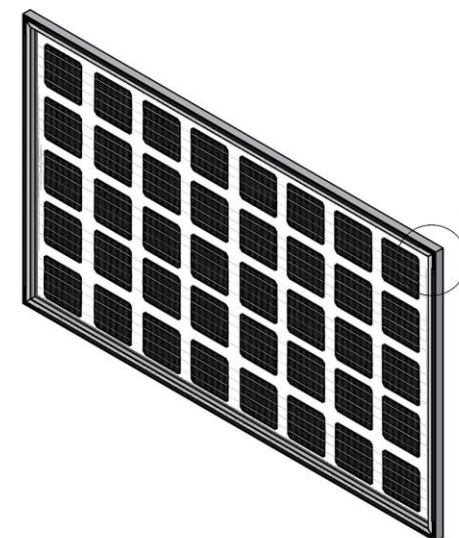
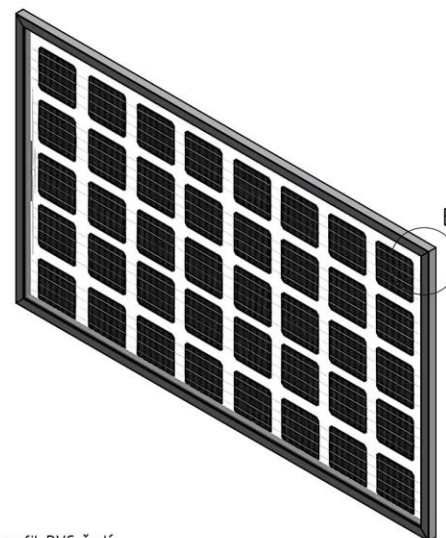
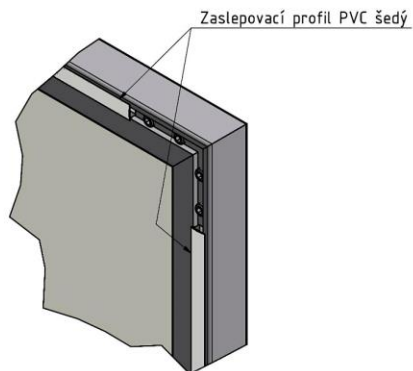
F (1 : 2)



B (1 : 2)



C (1 : 2)



Název: **SOLÁRNÍ PLOT**
provedení „ELIS“

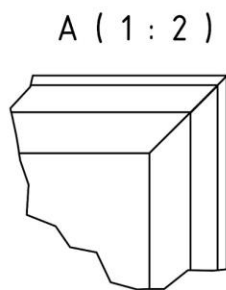
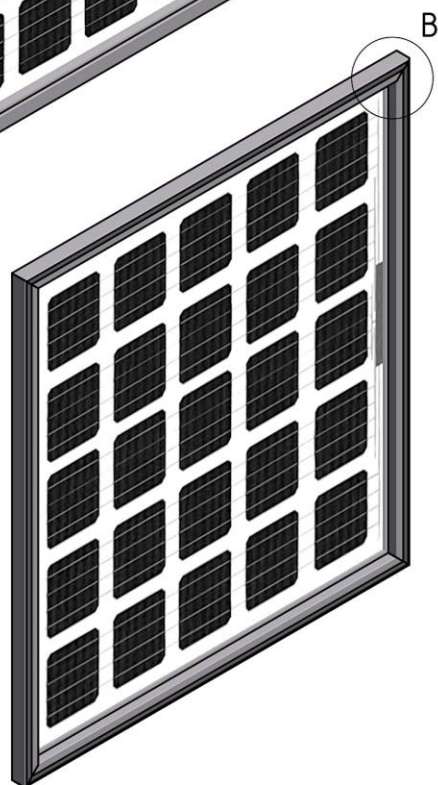
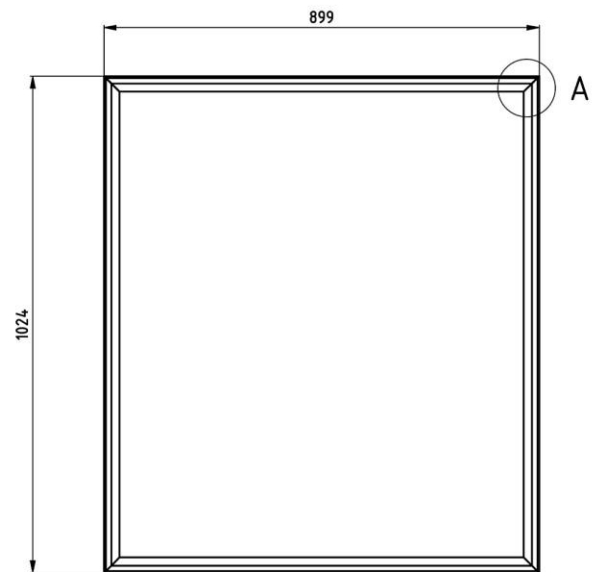
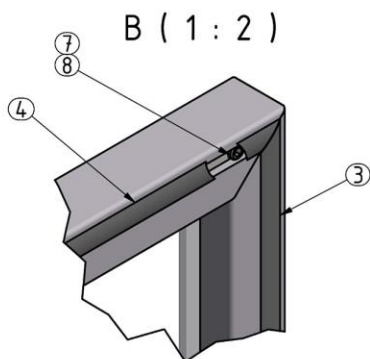
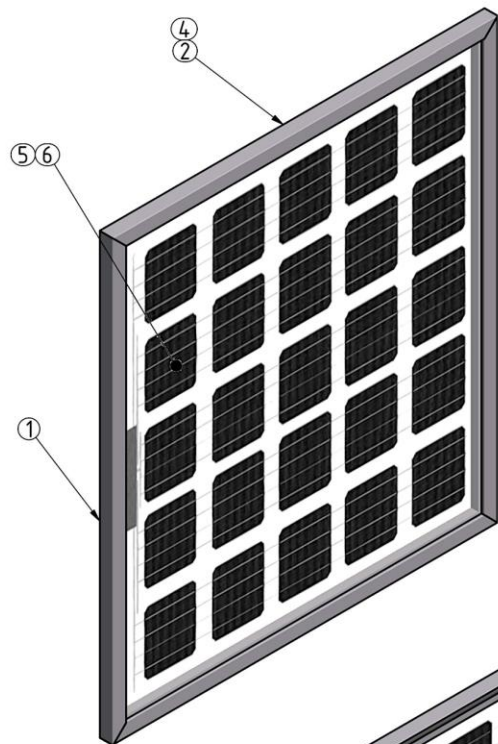
Označení:
SoPo - size 1 – M40 / M60 / B60 / B120HC


Výrobce: **NORTH TRADE ENERGY**

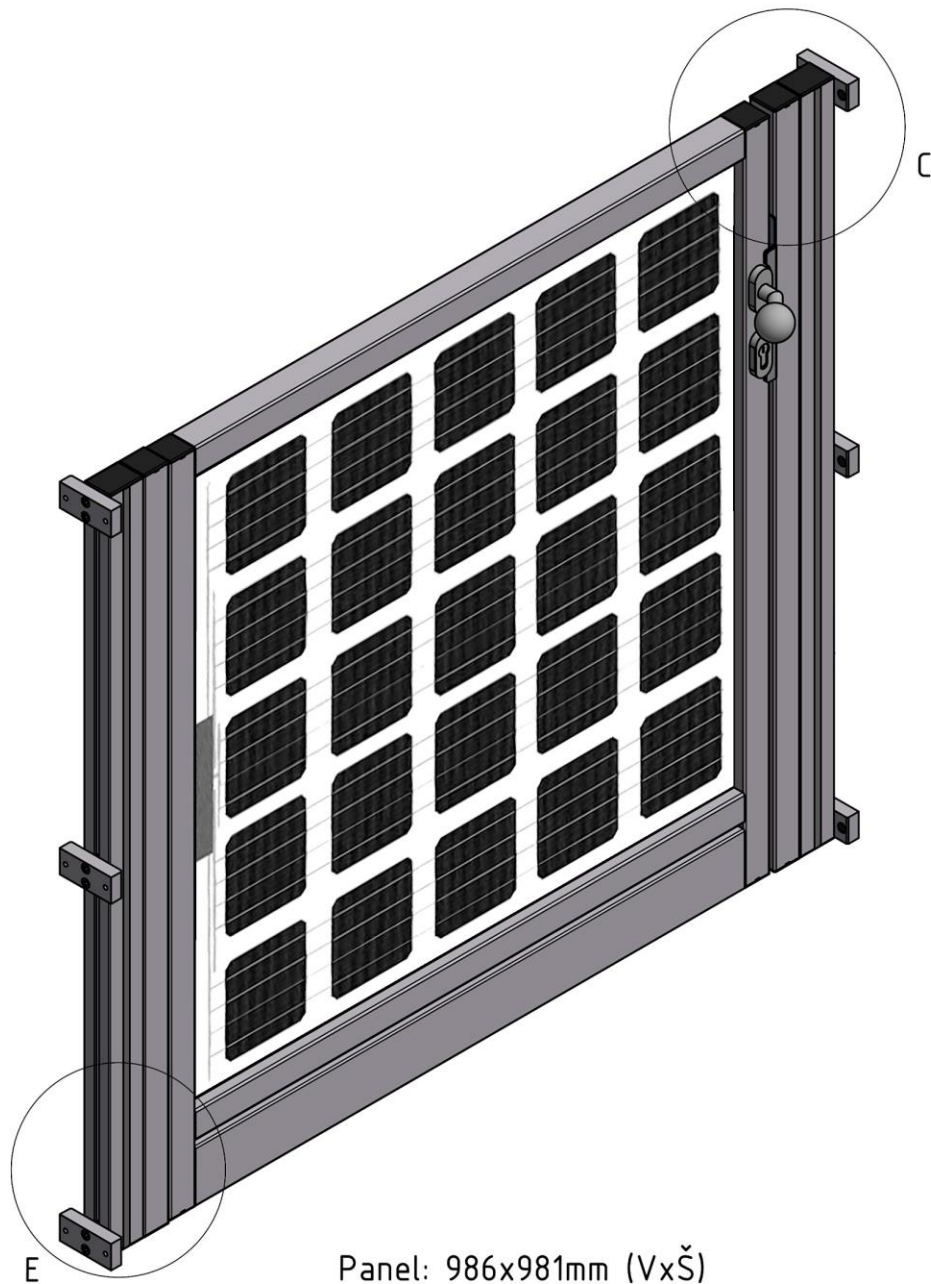
Číslo výkresu:
8065 -1 - 02

Datum:
05 / 2021

Zpracovatel:
Roman Reichl

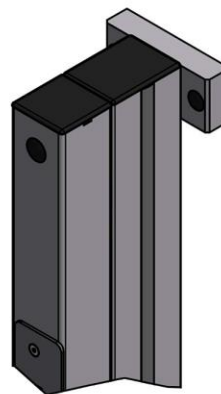


Název: SOLÁRNÍ PLOT provedení „ELIS“		Označení: SoPo - size 1/2 - M25 / B25 / B50HC
Číslo výkresu: 8065 -2 - 01		Datum: 05 / 2021
Zpracovatel: Roman Reichl		Výrobce:  NORTH TRADE ENERGY

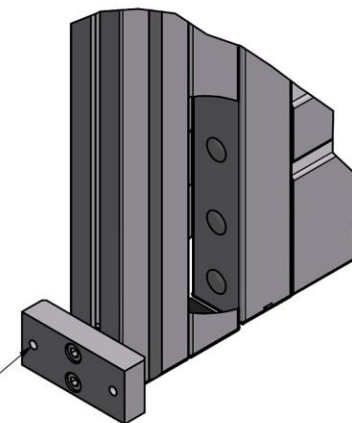


Panel: 986x981mm (VxŠ)


C (1 : 3)

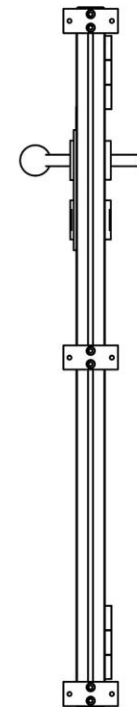
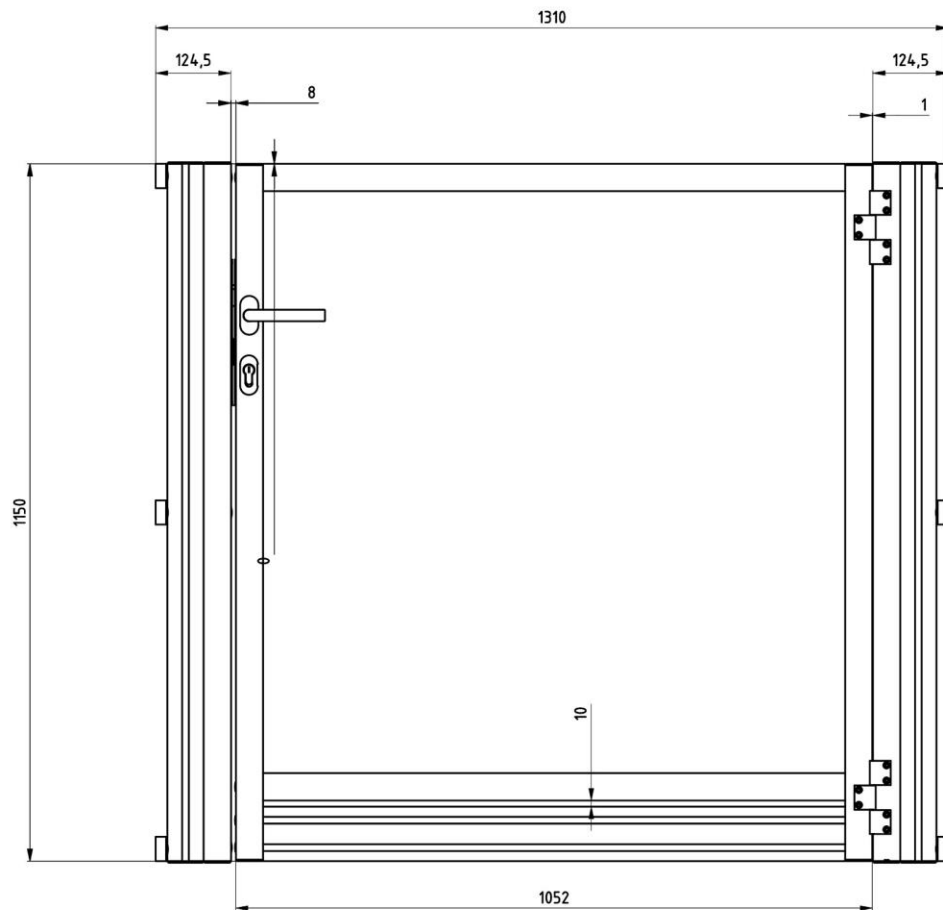


E (1 : 3)

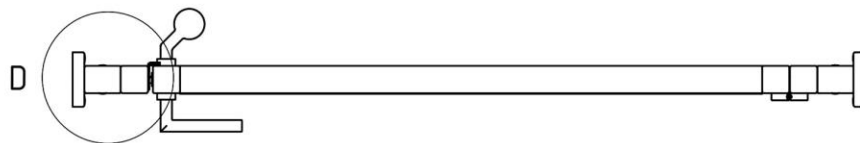
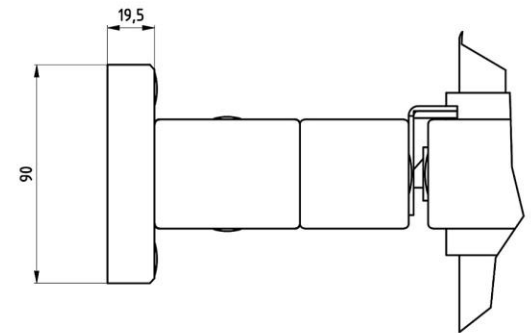



Ø6,4 PRŮCHOZÍ
DIN 974 - Ø11 X 12

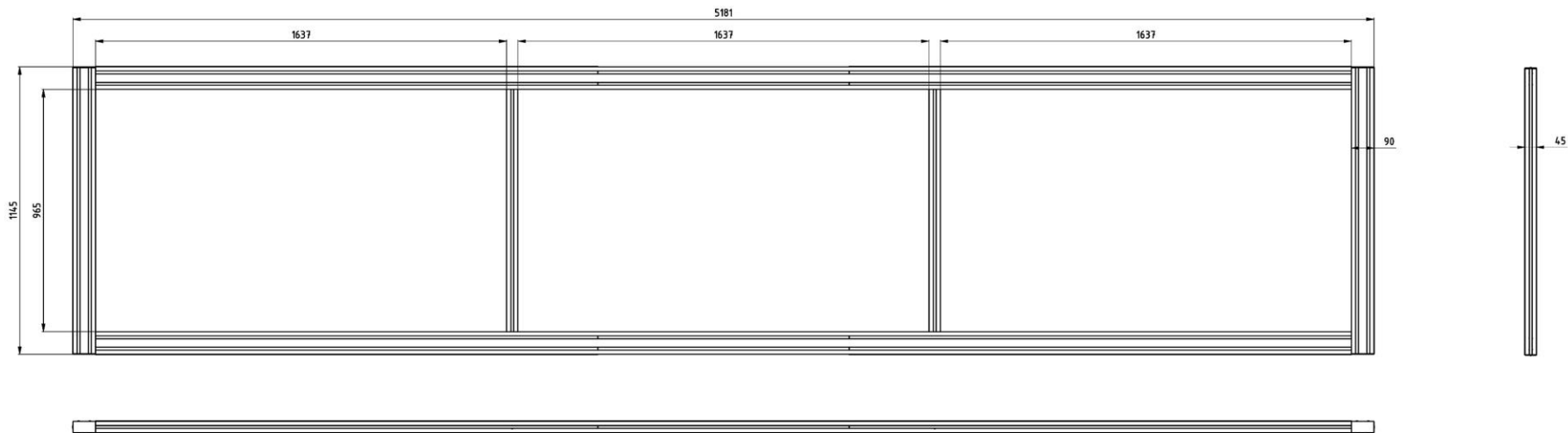
Název: SOLÁRNÍ PLOT provedení „ELIS“		Označení: SoBra - size 1/2 - M25 / B25 / B50HC
Číslo výkresu: 8065 - 5V2 - 01	Datum: 05 / 2021	Zpracovatel: Roman Reichl
		Výrobce:  NORTH TRADE ENERGY



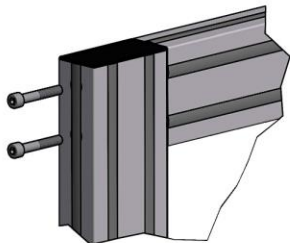
D (1 : 2)



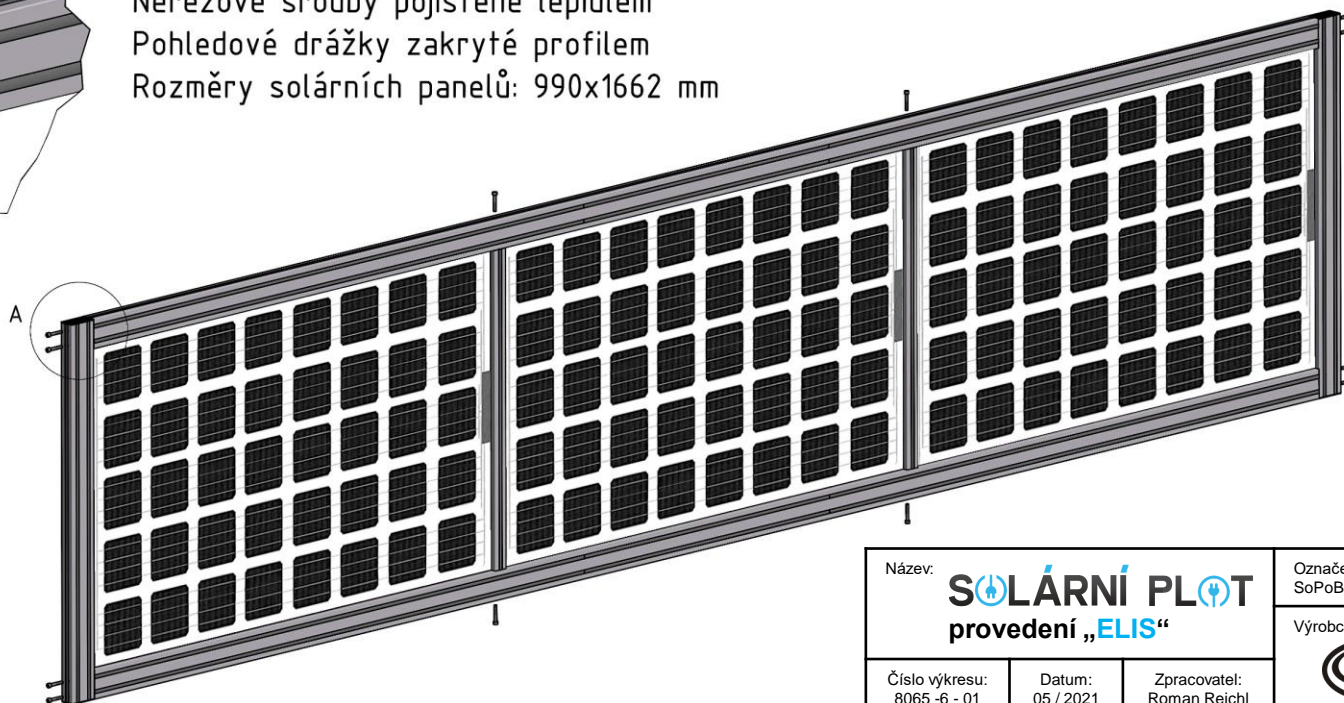
Název: SOLÁRNÍ PLOT provedení „ELIS“		Označení: SoBra - size 1/2 – M25 / B25 / B50HC
Číslo výkresu: 8065 – 5V2 - 02	Datum: 05 / 2021	Zpracovatel: Roman Reichl
		Výrobce: 




A (1 : 3)

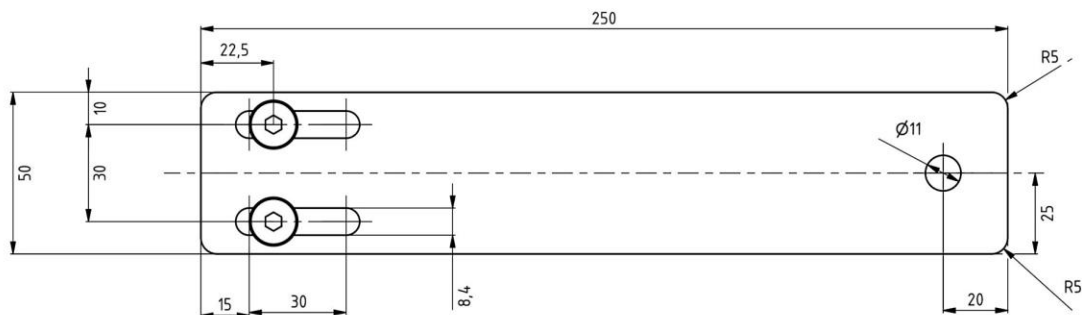
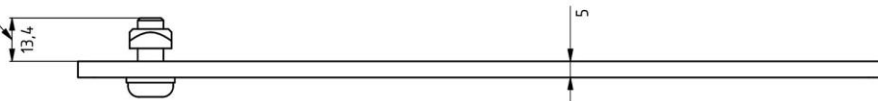


Nerezové šrouby pojištěné lepidlem
 Pohledové drážky zakryté profilem
 Rozměry solárních panelů: 990x1662 mm



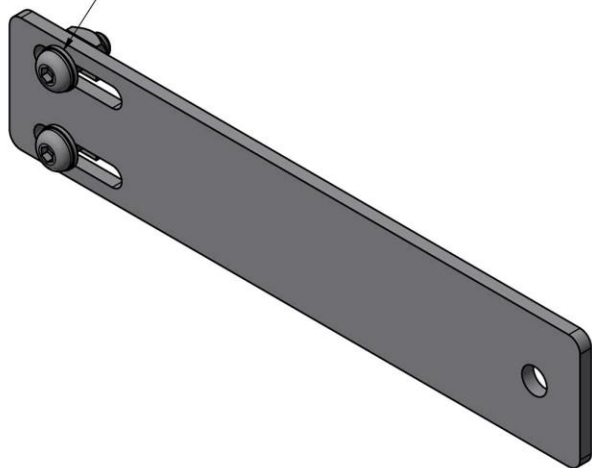
Název: SOLÁRNÍ PLOT provedení „ELIS“		Označení: SoPoBr – 3 size 1 – M40 / M60 / B60 / B120HC
Číslo výkresu: 8065 -6 - 01	Datum: 05 / 2021	Zpracovatel: Roman Reichl
		Výrobce:  NORTH TRADE ENERGY


Drážka modul 45 je hluboká 15mm




Šroub s půlkulatou hlavou M8,
podložka, matice do drážky

Materiál nerez



Název: SOLÁRNÍ PLOT provedení „ELIS“		Označení: SoKo25 – do betonových tvárníc UNI
Číslo výkresu: 8065 -1 - 03	Datum: 05 / 2021	Zpracovatel: Roman Reichl
		Výrobce:  NORTH TRADE ENERGY



Název: SOLÁRNÍ PLOT provedení „ELIS“		Vzorová realizace: Solární PLOT 2.17 kWp a CARPORT 2.52 kWp	
Instalovaný výkon: 4,69 kWp / 7.1 kWh		Datum: 05 / 2021	
		Zpracovatel: Roman Reichl	
		Výrobce:  NORTH TRADE ENERGY	